

## Cuisson modulaire

### Appareil de cuisson multifonctionnel 22L, gaz, fond en compound

REPÈRE # \_\_\_\_\_

MODELE # \_\_\_\_\_

NOM # \_\_\_\_\_

SIS # \_\_\_\_\_

AIA # \_\_\_\_\_



391142 (E9MFGHDIO0)

Sauteuse multifonction gaz  
fond bi-métal 22 l

### Description courte

#### Repère No.

Fabriqu  en acier inox. Cuve avec angles arrondis. Surface de cuisson bi-m tal (une couche de 3 mm d'acier inoxydable AISI 316 sur une couche de 9 mm d'acier doux). Les br leurs ont une ligne avec double flamme pour garantir une chaleur uniforme. Un bouton de contr le indique les temp rature de 100    250  C. Protection IPX5. Pieds en acier inox AISI 304 r glables en hauteur.

Un bouchon, un racloir et un kit de connexion pour faciliter la collecte des aliments fournis.

### Caract ristiques principales

- Appareil de cuisson multi-fonctions pouvant  tre utilis  pour rissoler, cuire des liquides, ou m me pour faire un bain-marie. L'appareil peut  tre utilis  pour sauter, pocher, cuire   la vapeur, fr mir, cuire   l' tuv e, braiser, bouillir, et pr parer des sauces blanches.
- Surface de cuisson de la cuve en acier composite (couche de 3 mm d'inox AISI 316 au-dessus d'une couche de 12 mm d'acier doux) pour obtenir des grillades parfaites.
- La cuve inox comporte des angles arrondis pour faciliter le nettoyage.
- Le contr le de la temp rature du bas est pr cis ment r gul  par un thermostat sur le panneau de commande.
- Distribution uniforme de la temp rature sur toute la base.
- Temps de chauffage r duit   vide.
- Br leurs  quip s d'une double ligne de flammes pour une meilleure distribution de la chaleur.
- Boutons de r glage con us pour r sister aux infiltrations d'eau.
- [NOT TRANSLATED]

APPROBATION: \_\_\_\_\_

### Construction

- Panneaux extérieurs en acier inox avec fini Scotch-Brite
- Livré avec glissières pour bac gastronomique.

### Accessoires inclus

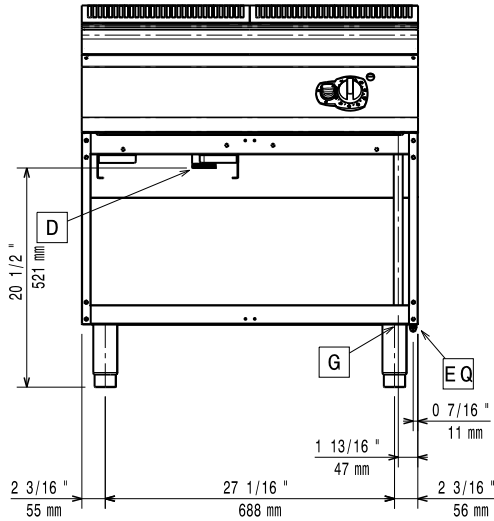
- 1 X Raclor pour plaque lisse PNC 164255

### Accessoires en option

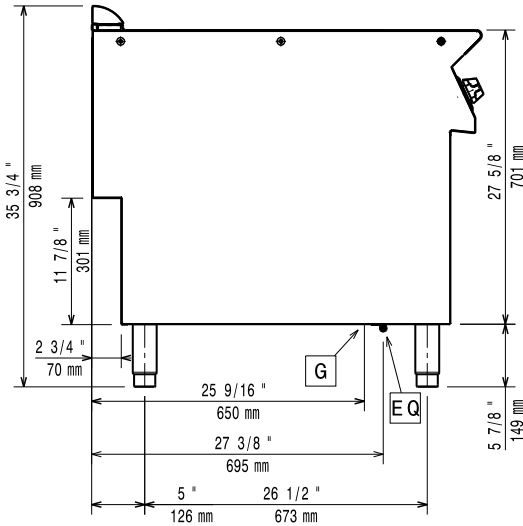
- Raclor pour plaque lisse PNC 164255
- Kit de jonction PNC 206086
- Cheminée diamètre 150 mm PNC 206132
- Anneau pour cheminée diamètre 150 mm PNC 206133
- Kit 4 roues dont 2 pivotantes avec frein. A installer ensemble avec le kit support pour sans pieds intermédiaires ou roues PNC 206135
- Kit 2 pieds anti basculement pour fixation au sol (à positionner en diagonal : un à l'avant et l'autre à l'arrière) PNC 206136
- Plinthe frontale hauteur 100 mm pour élément de 800 mm PNC 206148
- Plinthe frontale hauteur 100 mm pour élément de 1000 mm PNC 206150
- Plinthe frontale hauteur 100 mm pour élément de 1200 mm PNC 206151
- Plinthe frontale hauteur 100 mm pour élément de 1600 mm PNC 206152
- Couple de plinthes latérales hauteur 100 mm PNC 206157
- Plinthe frontale hauteur 180 mm pour élément de 800 mm PNC 206176
- Plinthe frontale hauteur 180 mm pour élément de 1000 mm PNC 206177
- Plinthe frontale hauteur 180 mm pour élément de 1200 mm PNC 206178
- Plinthe frontale hauteur 180 mm pour élément de 1600 mm PNC 206179
- Couple de plinthes latérales hauteur 180 mm PNC 206180
- 2 panneaux de conduit de service (adossé - 1 côté) PNC 206181
- Couple de panneaux conduit de service (dos à dos - central) PNC 206202
- Kit 4 pieds pour installation sur socle maçonné de 100 mm PNC 206210
- Support central pour l'installation des tiroirs, des glissières ou des portes (en prévoir 1 pour le module de 800 et 2 pour le module de 1200 mm) PNC 206245
- Cheminée PNC 206246
- Kit chauffant électrique pour soubassement ouvert, 1 par demi-module PNC 206259
- Mître pour élément 800mm PNC 206304

- 2 tiroirs pour soubassement ouvert, 100 mm de profondeur PNC 206334
- 1 Porte droite/gauche PNC 206350
- Kit support frontal sans pieds intermédiaire ou sur roues 800 mm PNC 206367
- Kit support frontal sans pieds intermédiaire ou sur roues 1200 mm PNC 206368
- Kit support frontal sans pieds intermédiaire ou sur roues 1600 mm PNC 206369
- Kit support frontal sans pieds intermédiaire ou sur roues 2000 mm PNC 206370
- Panneaux arrière 800 mm PNC 206374
- Panneaux arrière 1000 mm PNC 206375
- Panneaux arrière 1200 mm PNC 206376
- Filet grille cheminée, 400mm-700/900 PNC 206400
- Mains courantes latérales droite + gauche PNC 216044
- Main courante frontale 800 mm PNC 216047
- Main courante frontale 1200 mm PNC 216049
- Main courante frontale 1600 mm PNC 216050
- 2 panneaux latéraux de revêtement pour éléments MONOBLOC PNC 216134
- Dépose assiettes de 800 mm PNC 216186
- Couvercle inox pour sauteuse 22 L PNC 921690
- Lames avec bords arrondis pour raclor PNC 921694
- Régulateur de pression pour version gaz PNC 927225

Avant

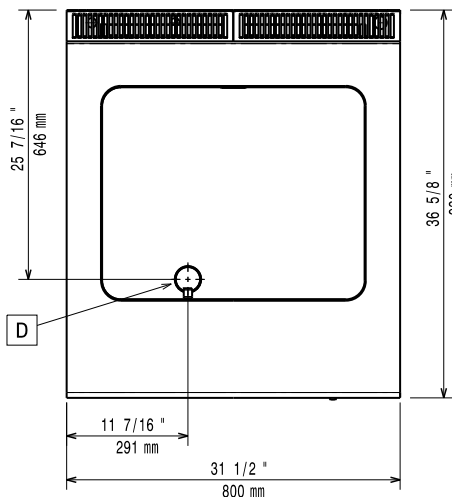


Côté



EQ = Vis équipotiel  
 G = Connexion gaz

Dessus



#### Gaz

Puissance gaz :	391142 (E9MFGHDIO0)	14 kW
Prédisposé en standard :		Gaz naturel
Type de gaz Option :		Gaz Naturel ; GPL
Raccordement gaz :		1/2"
Natural gas - Pressure:		7" w.c. (17.4 mbar)

#### Informations générales

Température de fonctionnement MINI :	80 °C
Température de fonctionnement MAXI :	300 °C
Poids net :	115 kg
Poids brut :	107 kg
Hauteur brute :	1120 mm
Largeur brute :	1020 mm
Profondeur brute :	860 mm
Volume brut :	0.98 m <sup>3</sup>
Groupe de certification:	N9EBRG

If appliance is set up or next to or against temperature sensitive furniture or similar, a safety gap of approximately 150 mm should be maintained or some form of heat insulation fitted.